



WJL1/X 系列

过载保护器

上海共久电气有限公司
上海温久电气有限公司

地址: 上海松江石湖荡育新路88号
邮编: 201617
总机: 021-57841571
销售热线: 021-57842800
传真: 021-57841775

Email: sales@eectrl.com (销售部)
support@eectrl.com (起重电控技术支持)

<http://www.eectrl.com>

2017年06月印制



概述

WJL1/X系列过载保护器

通过互感器采集电流信号，由微处理器运算、分析判断，对各种电机过电流、短路、相失衡、错相、启动过电流等故障提供有效的保护。

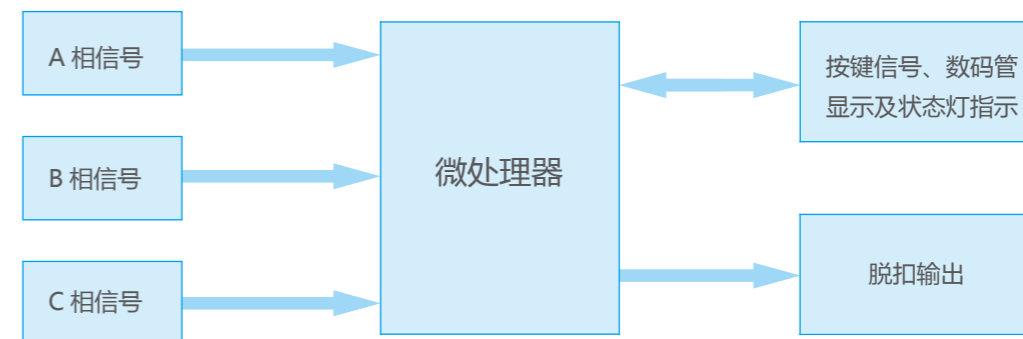


性能特点

- 采用嵌入式微处理技术，实时捕捉电流瞬时变化，智能分析处理。
- 电流数据、故障原因及参数由LED实时显示。
- 内置EEPROM永久保存参数和故障原因。
- 4种反时限曲线，适用不同负载特性。
- 单相或三相电流均可检测。

工作原理

过载保护器工作原理如图所示，由电流互感器采集信号，使每相负载电流转换成与其成比例的电压信号，将该信号及所有控制信号输入微处理器，微处理器对各种信号不断地采集、计算、处理和存储，并与相应的条件进行比较，然后输出保护。



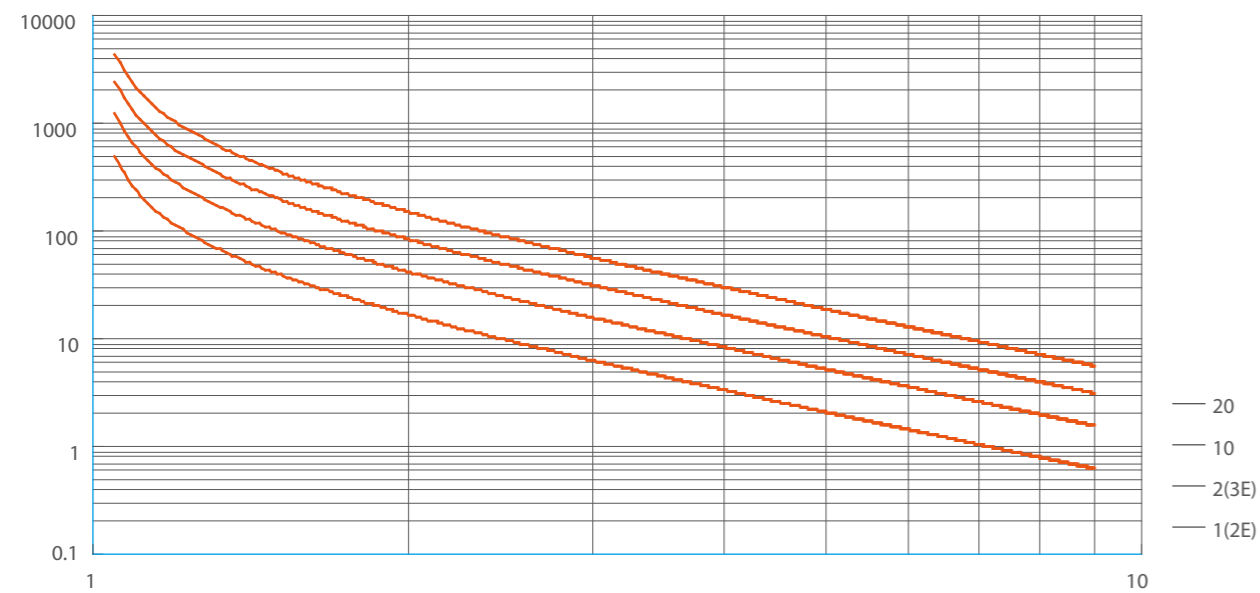
型号规格



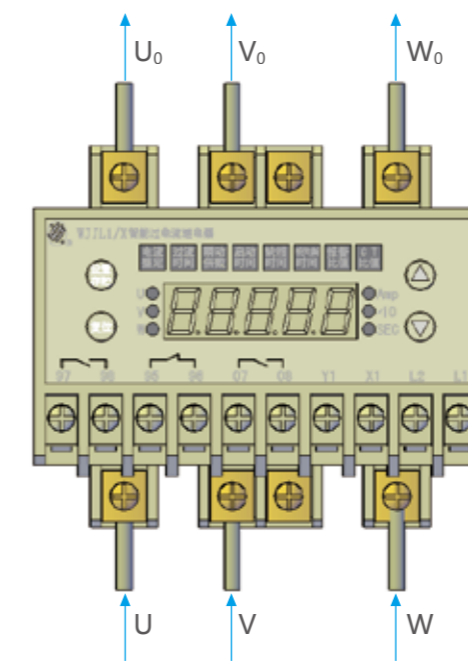
技术指标

保护功能	动作指标		复位
过电流	定时限： 过流时间范围：0.2~30S， 过流时间整定误差：±10% 反时限： 脱扣级别 1~4	5分钟后自动	数码管显示最大项电流值、过流时间(反时限为脱扣级别)指示灯亮
短路	瞬时倍数：绕线电机 2~4.5 倍可调 鼠笼电机 2.2~9 倍可调 0.5秒脱扣	手动	数码管显示SHORT，瞬时倍数指示灯亮
缺相	任缺一相，持续时间 2~4 秒脱扣	手动	数码管显示PHASE，缺相时间指示灯亮
相失衡	不平衡度达0.36以上，持续时间 4~8 秒脱扣	手动	数码管显示最大项电流值、相失衡时间(反时限为脱扣级别)指示灯亮
启动故障	启动时间 1~200 秒可调	45S自动	数码管显示START，启动时间指示灯亮

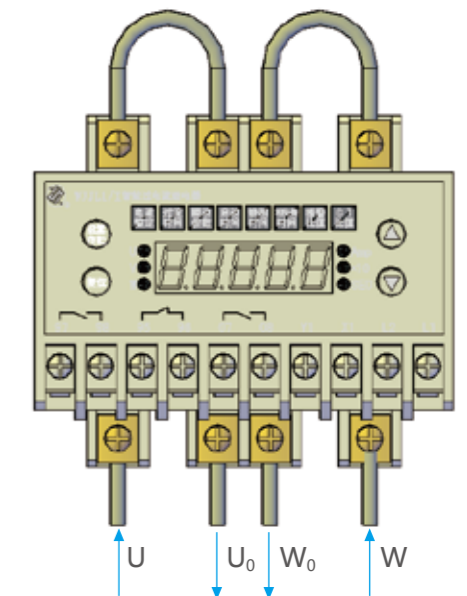
反时限特性曲线



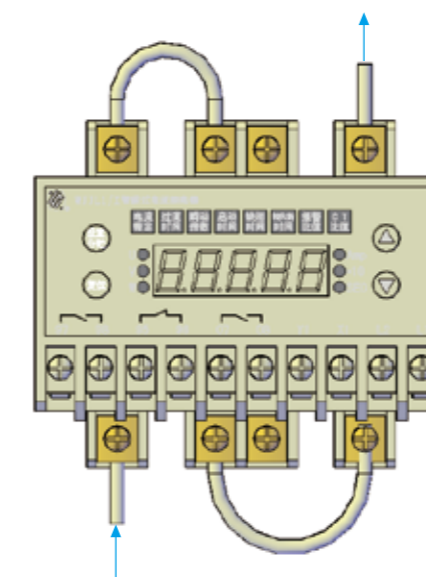
接线方式



三相三线接法



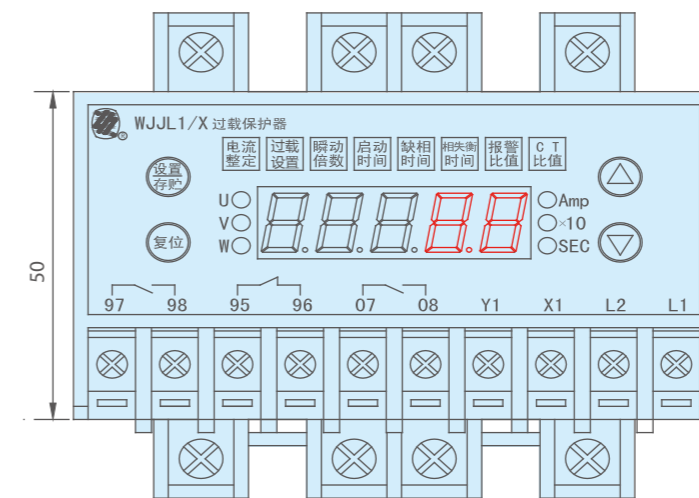
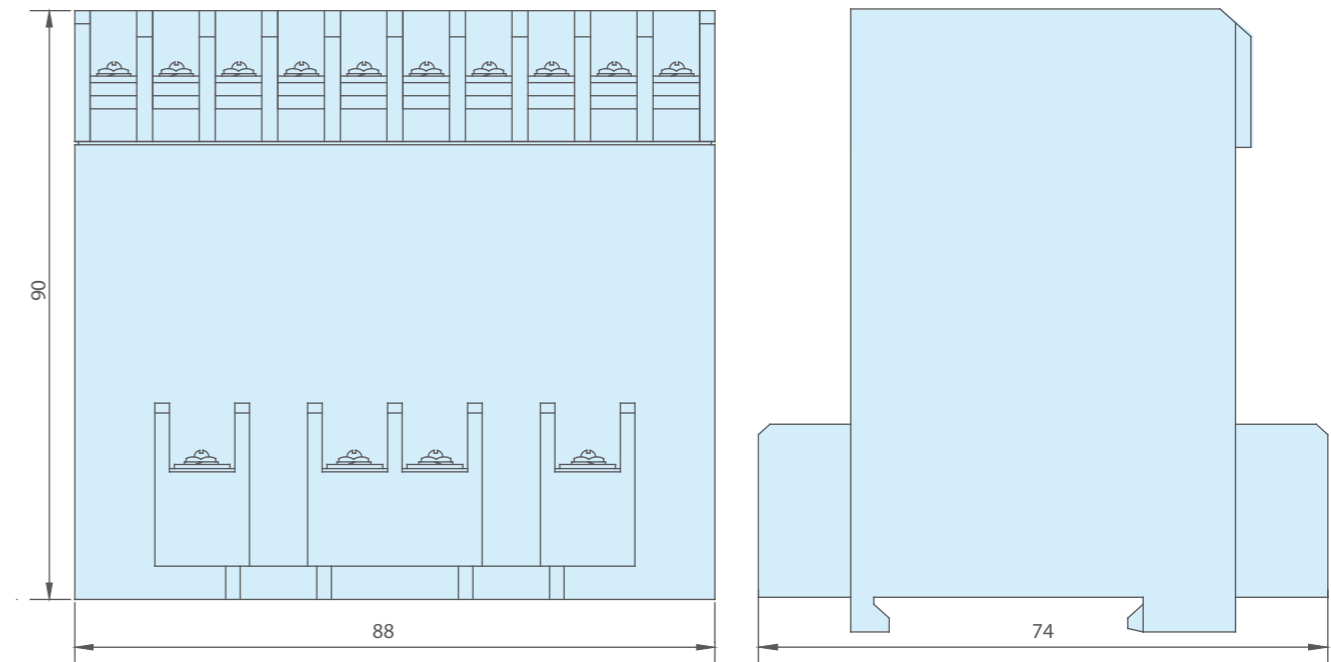
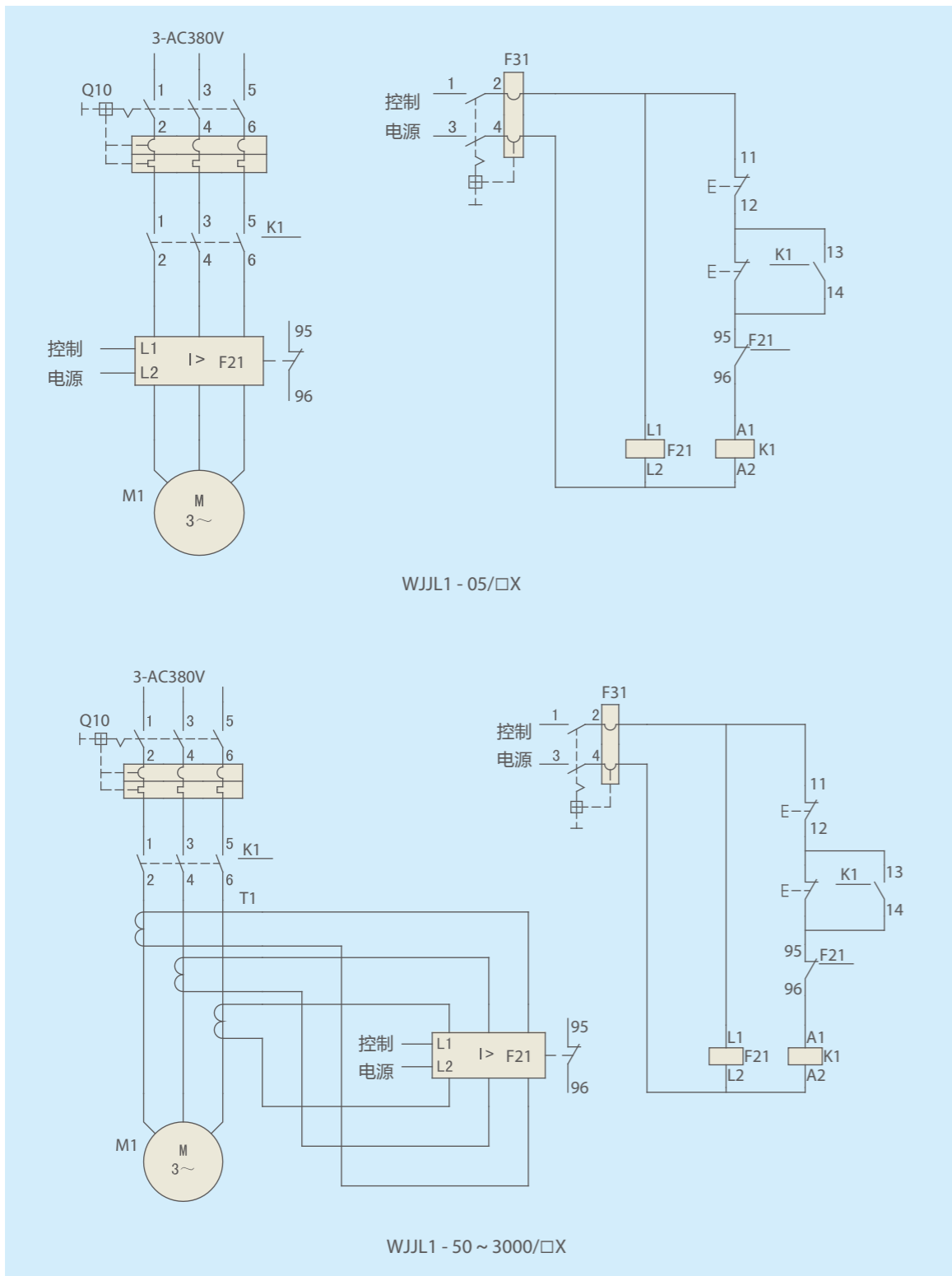
三相二线接法



单相接线

应用实例

外形尺寸



单位：mm